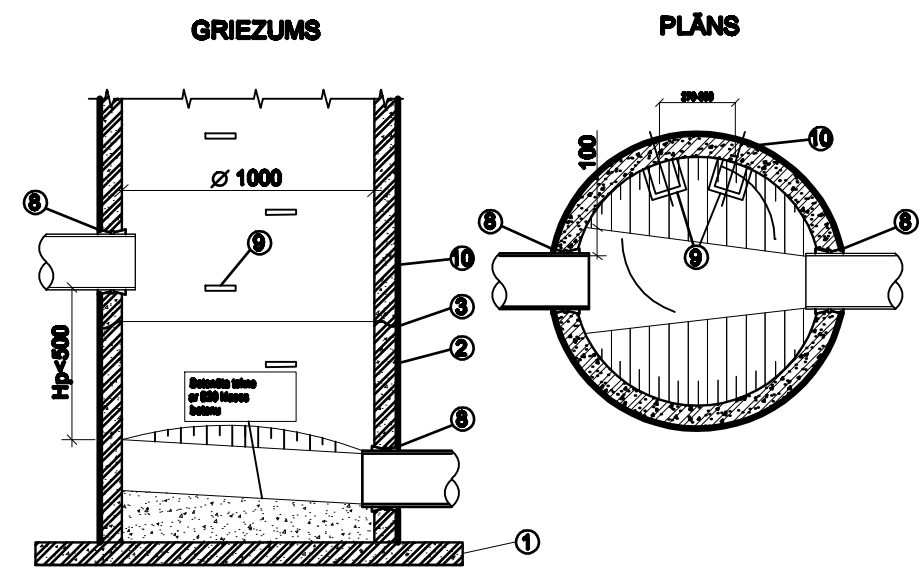
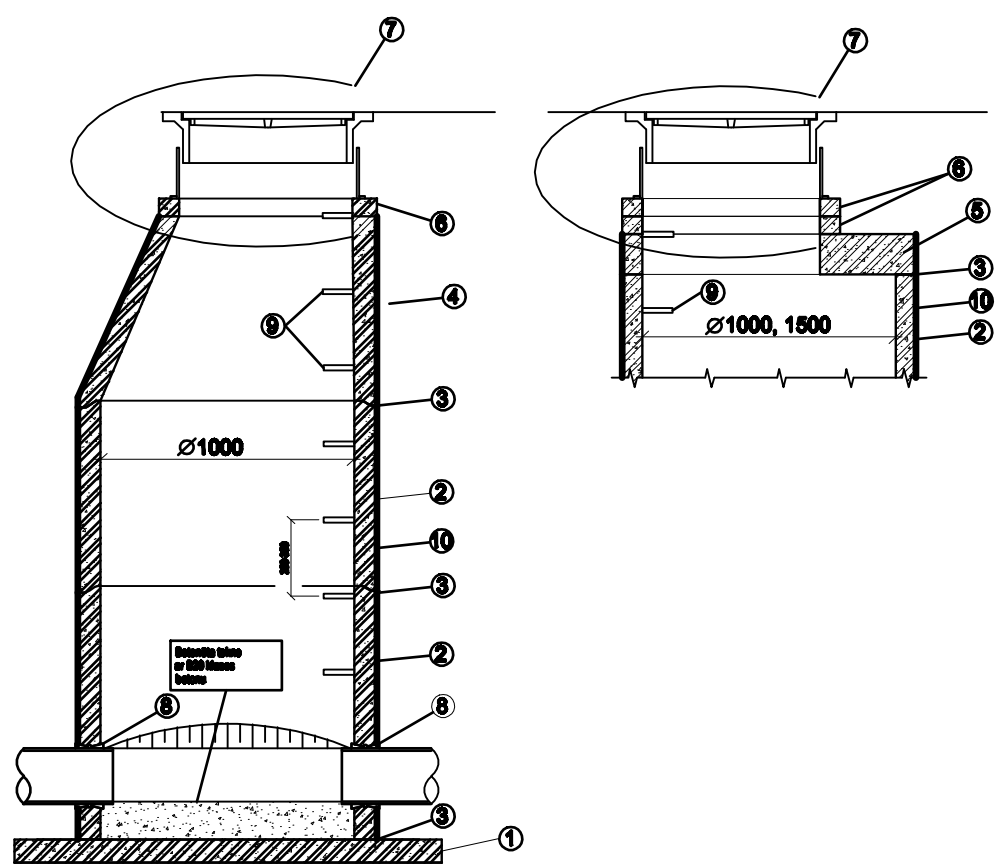
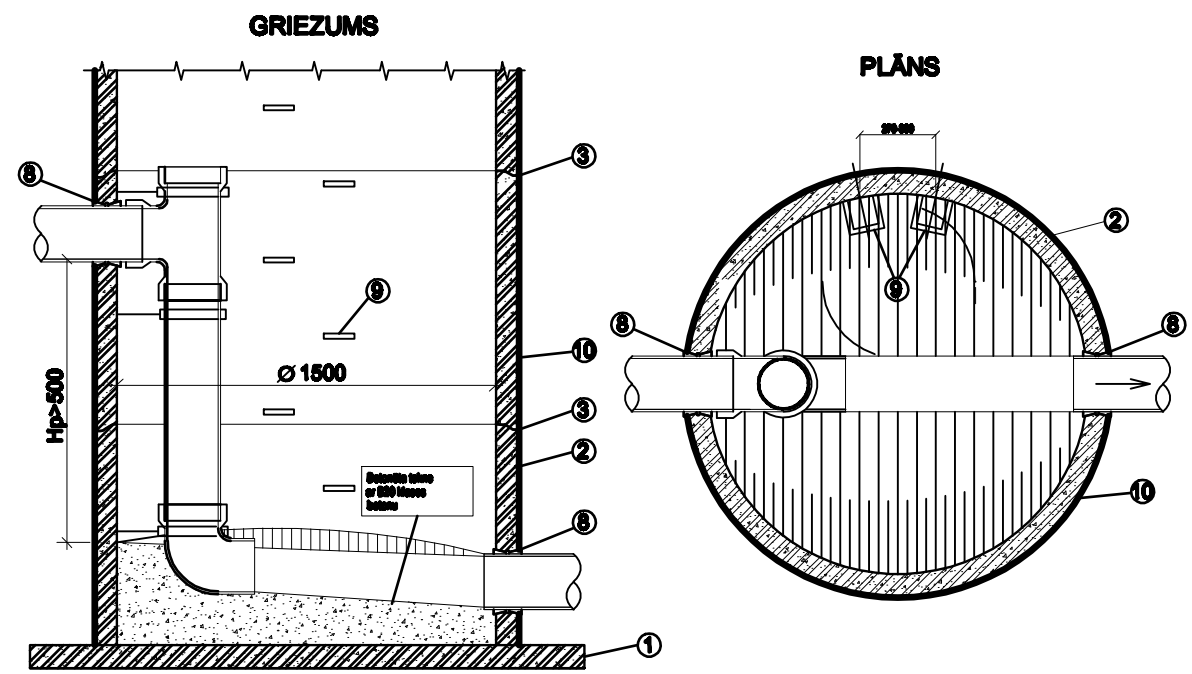
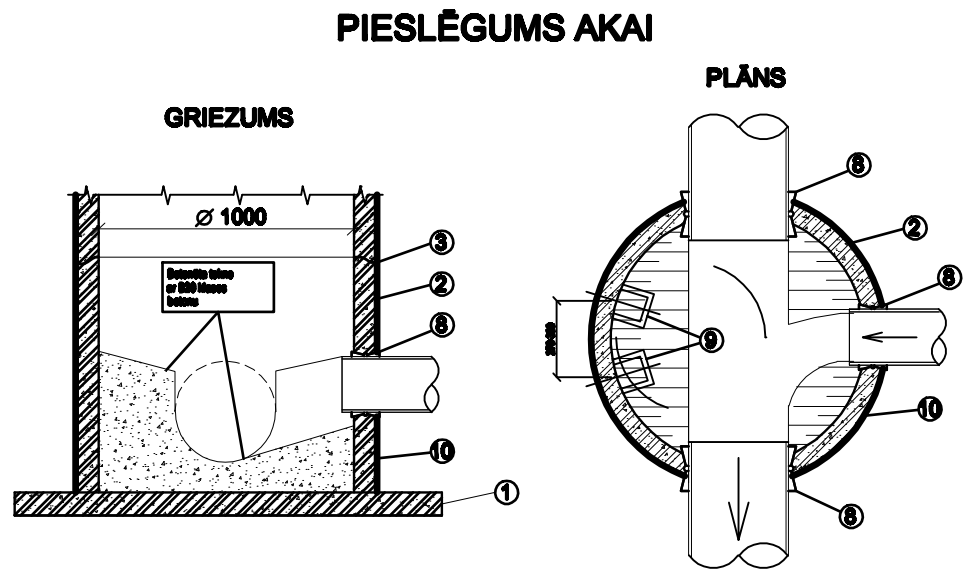



- ① Akas pamatne
- ② Grodi
- ③ Bīvējums
- ④ Konisks grods
- ⑤ Pārseguma plātne
- ⑥ Regulējami gredzeni (ja nepieciešams)
- ⑦ Vāks (saskaņā ar tipveida risījumu)  
projekcijamā slodze  
-braucamā daļa > 400 kN (peļdošā tipe)  
-citur >250 kN
- ⑧ Aizsargčaula cauruļvada iebūvei sienā
- ⑨ Kāpņi
- ⑩ Hidrozolīcija



**PĀRKREDITUMA AKA (Hp>500mm)**



 <b>DRAFTS</b> vides tehnoloģijas VOLERI 2, RĪGA, LV 1007, LATVIJA Tālrunis: +371 7467600 Fakss: +371 7883481			<b>PASŪTĪTĀJS:</b> Ķekavas pagasta pašvaldība		
			<b>OBJEKTS:</b> Notekūdeņu pašteses kanalizācijas vads Laksīgalu ielā. (no Zvejnieku ielas 7 līdz Via Baltika A7)		
			<b>LAPAS NOBAUKUMS:</b>		
			<b>Kanalizācijas skatāku principiālie risinājumi</b>		
AMATS	UZVārds	PARAKSTS	STADIJA	LAPA	LAPAS
BŪVPR. DAĻAS VAD.	M. Krēslis		TP	ŪKT-10	
PROJEKTEJA	A.Vdovins		<b>DATUMS:</b> Aprīlis 2009		<b>MEROGS:</b> B.M.